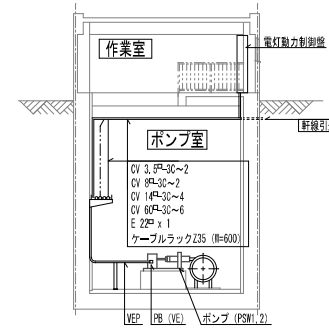
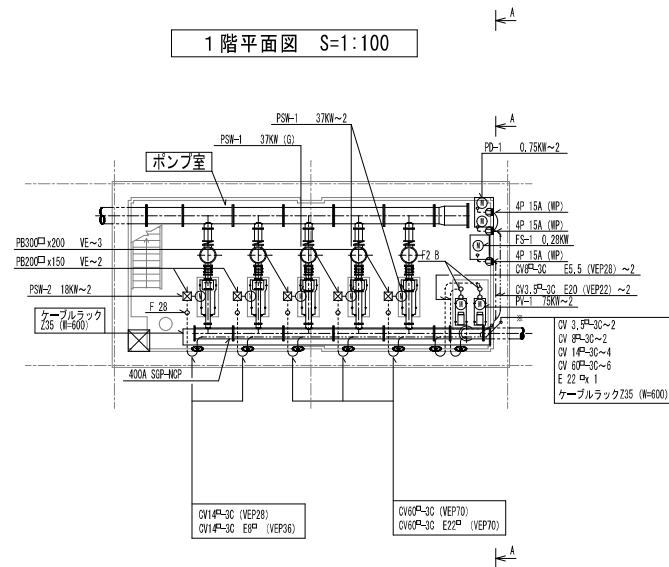


1階平面図 S=1:100



A-A 断面図 S=1:100



B階平面図 S=1:100

特記事項

図中記入なき配線は下記による	
-----	露出配管
- - - - -	ケーブルラック布設配線
PSM-1	取水ポンプ
PSM-2	取水ポンプ
PV-1	真空ポンプ
PD-1	排水ポンプ
PH-1	給水ユニット
FS-1	給気ファン
FE-1	排気ファン
-	ケーブル埋設標識 接地極埋設標
F28	二種可とうビニル被覆管

計画通知書に記載された設計者の署名及び印		計画通知書に記載された設計者の署名及び印		計画通知書に記載された設計者の署名及び印		計画通知書に記載された設計者の署名及び印		計画通知書に記載された設計者の署名及び印		計画通知書に記載された設計者の署名及び印		計画通知書に記載された設計者の署名及び印		計画通知書に記載された設計者の署名及び印		計画通知書に記載された設計者の署名及び印		計画通知書に記載された設計者の署名及び印		計画通知書に記載された設計者の署名及び印		計画通知書に記載された設計者の署名及び印			
代表となる設計者氏名・印		設計者氏名・印		確認者氏名・印		監理者氏名・印		建築士氏名・印		建築士氏名・印		建築士氏名・印		建築士氏名・印		建築士氏名・印		建築士氏名・印		建築士氏名・印		建築士氏名・印		建築士氏名・印	
代表となる設計者氏名・印		設計者氏名・印		確認者氏名・印		監理者氏名・印		建築士氏名・印		建築士氏名・印		建築士氏名・印		建築士氏名・印		建築士氏名・印		建築士氏名・印		建築士氏名・印		建築士氏名・印		建築士氏名・印	

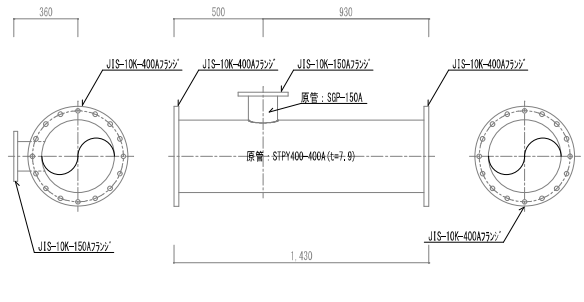
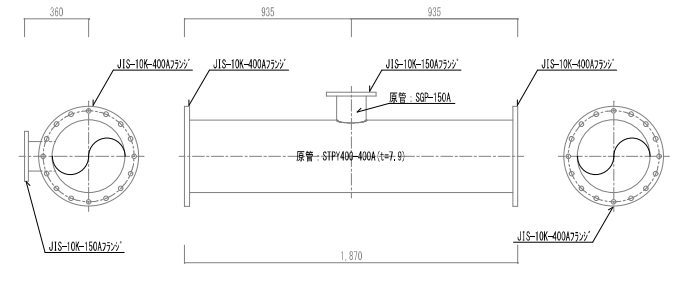
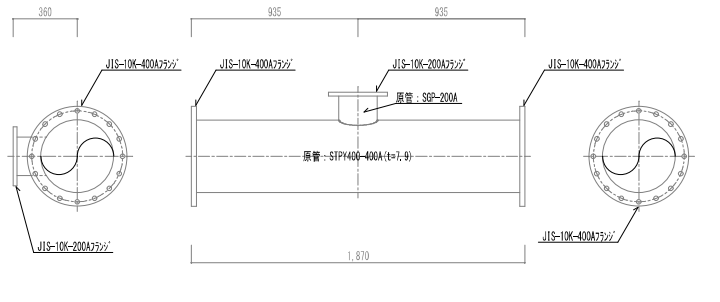
設計	株式会社 旭洋建設設計事務所 一級建築士事務所 北海道庁管 (社) 登録第 6061 号 建築師 坂本 清 水 一 登録第 161421 号	監理	主任 主任 主任 主任 主任 主任	1/100	工事名 北海道水産林務部水産局水産振興課 動力設備 動力配線図 (取水ポンプ機) (改修)
----	--	----	----------------------	-------	---

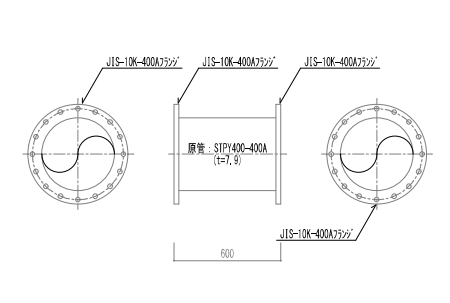
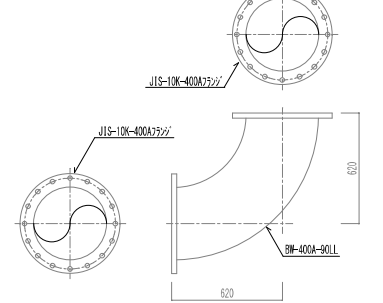
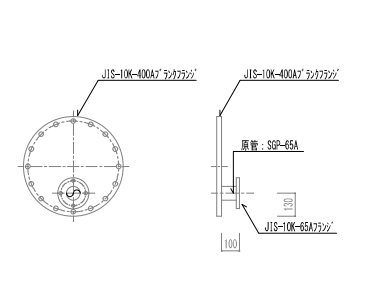
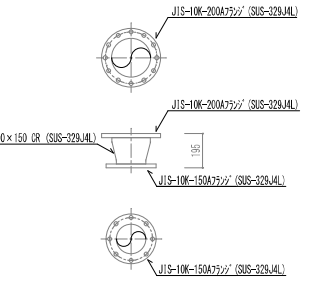
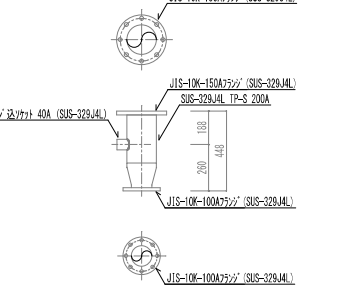
<p>取水ポンプ様 海水配管 製作参考図 (1) S=1:15</p> <p>長尺T字管: 主管 600A×1,870L×材質 250A×470L 主管原管: STPY400-600A (t=7.9) 枝管原管: SGP-250A 内外面ナイロン11粉体熱融着仕上 フランジ: JIS10K 製作数 5本</p>	<p>取水ポンプ様 海水配管 製作参考図 (2) S=1:15</p> <p>直管: 600A×940L 原管: STPY400-600A (t=7.9) フランジ: JIS10K 内外面ナイロン11粉体熱融着仕上 製作数 1本</p>	<p>取水ポンプ様 海水配管 製作参考図 (3) S=1:15</p> <p>フランクフランジ: JIS10K-700A 取出フランジ: JIS10K-65A×2 取出管原管: SGP-65A 内外面ナイロン11粉体熱融着仕上 製作数 1個</p>
---	---	---

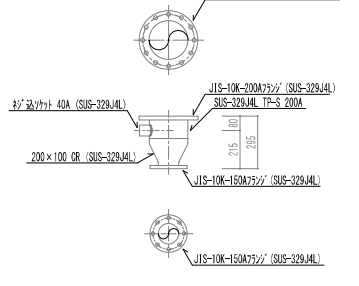
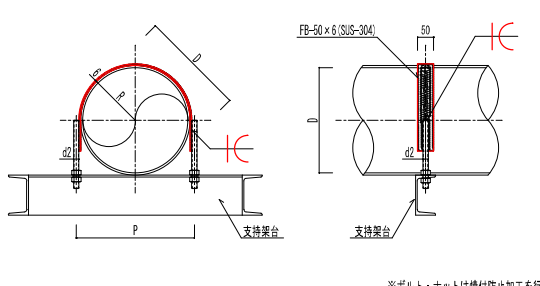
<p>取水ポンプ様 海水配管 製作参考図 (4) S=1:15</p> <p>同芯片落管付直管: 600A×700A×1,255L 原管: STPY400-700A (t=7.9) 異径管: STD-700A×600Aソケット (同芯) フランジ: JIS10K 内外面ナイロン11粉体熱融着仕上 製作数 1個</p>	<p>取水ポンプ様 海水配管 製作参考図 (5) S=1:15</p> <p>直管: 250A×1,210L 原管: SGP-250A フランジ: JIS10K 内外面ナイロン11粉体熱融着仕上 製作数 5本</p>	<p>取水ポンプ様 海水配管 製作参考図 (6) S=1:15</p> <p>直管: 200A×1,210L 原管: SGP-200A フランジ: JIS10K 内外面ナイロン11粉体熱融着仕上 製作数 3本</p>
--	---	---

<p>取水ポンプ様 海水配管 製作参考図 (7) S=1:15</p> <p>直管: 150A×1,280L 原管: SGP-150A フランジ: JIS10K 内外面ナイロン11粉体熱融着仕上 製作数 2個</p>	<p>取水ポンプ様 海水配管 製作参考図 (8) S=1:15</p> <p>直管: 200A×190L 原管: SGP-200A フランジ: JIS10K 内外面ナイロン11粉体熱融着仕上 製作数 3個</p>	<p>取水ポンプ様 海水配管 製作参考図 (9) S=1:15</p> <p>直管: 150A×270L 原管: SGP-150A フランジ: JIS10K 内外面ナイロン11粉体熱融着仕上 製作数 2個</p>	<p>取水ポンプ様 海水配管 製作参考図 (10) S=1:15</p> <p>90° 曲管: 200A×310L 曲管: BW-200A-90LL フランジ: JIS10K 内外面ナイロン11粉体熱融着仕上 製作数 3個</p>	<p>取水ポンプ様 海水配管 製作参考図 (11) S=1:15</p> <p>90° 曲管: 150A×235L 曲管: BW-150A-90LL フランジ: JIS10K 内外面ナイロン11粉体熱融着仕上 製作数 2個</p>
---	---	---	---	---

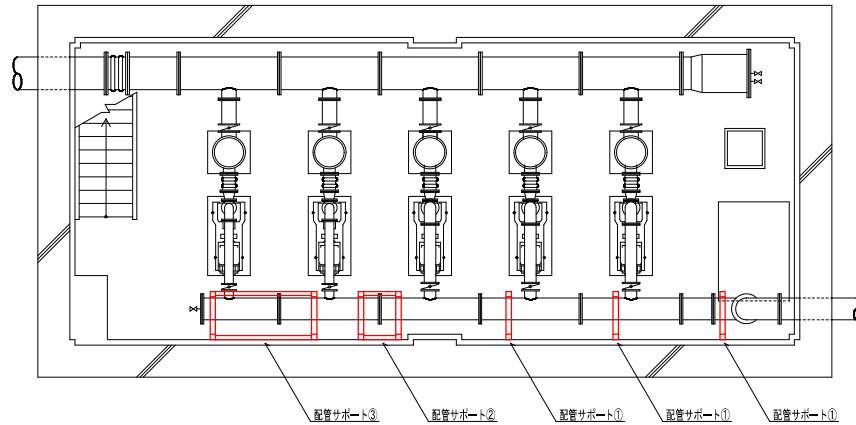
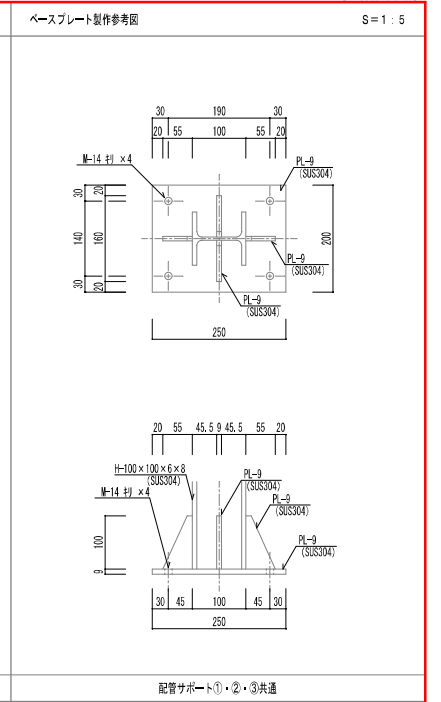
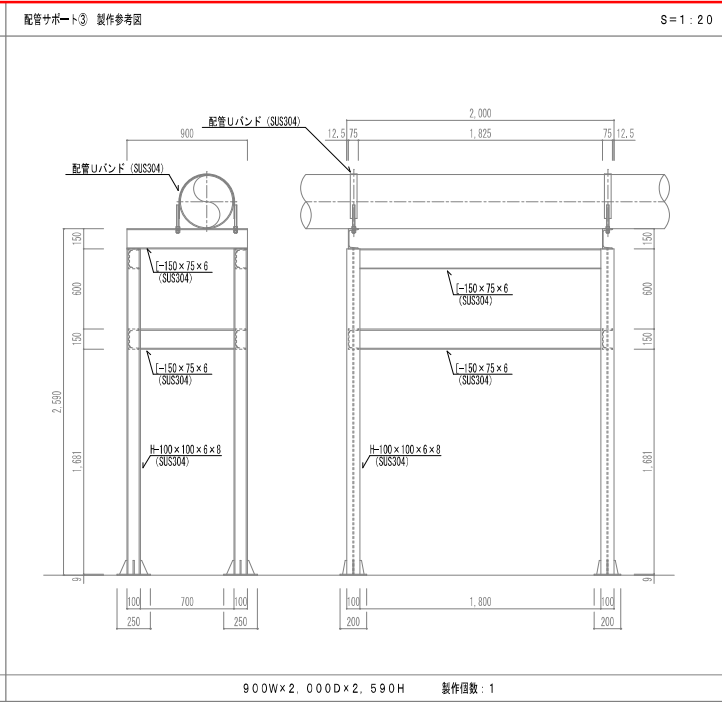
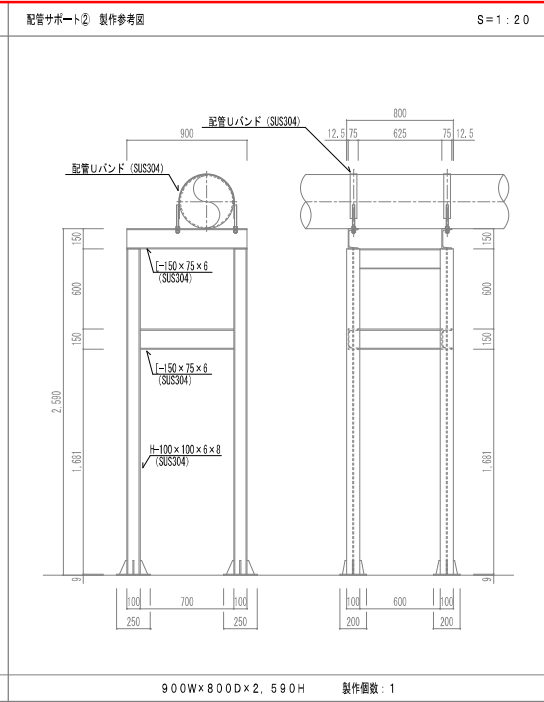
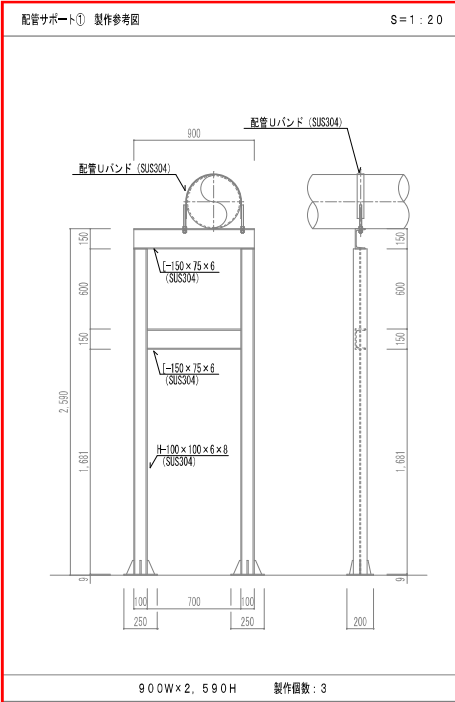
計画通知書に記載された設計者の署名及び印		計画通知書に記載された設計者の署名及び印		口頭承認		共同承認		監理		設計		株式会社 旭洋建設設計事務所		衛生設備	
計画通知書承認者		計画通知書承認者		口頭承認		共同承認		監理		設計		株式会社 旭洋建設設計事務所		衛生設備	
代表となる設計者氏名・印		その他の設計者氏名・印		口頭承認		共同承認		監理		設計		株式会社 旭洋建設設計事務所		衛生設備	
設計者氏名・印		製図者氏名・印		検査者氏名・印		検査者氏名・印		検査者氏名・印		検査者氏名・印		検査者氏名・印		検査者氏名・印	
G		G		G		G		G		G		G		G	
北海道水産林務部水産局水産振興課										北海道水産林務部水産局水産振興課					

<p>取水ポンプ様 海水配管 製作参考図 (12) S=1:15</p> 	<p>取水ポンプ様 海水配管 製作参考図 (13) S=1:15</p> 	<p>取水ポンプ様 海水配管 製作参考図 (14) S=1:15</p> 
<p>長尺T字管: 主管 400A×1, 430L×枝管 150A×360L 主管原管: STPY400-400A (t=7, 9) 枝管原管: SGP-150A フランジ: JIS10K 内外面ナイロン11粉体熱融着仕上</p> <p>製作数 1本</p>	<p>長尺T字管: 主管 400A×1, 870L×枝管 150A×360L 主管原管: STPY400-400A (t=7, 9) 枝管原管: SGP-150A フランジ: JIS10K 内外面ナイロン11粉体熱融着仕上</p> <p>製作数 1本</p>	<p>長尺T字管: 主管 400A×1, 870L×枝管 200A×360L 主管原管: STPY400-400A (t=7, 9) 枝管原管: SGP-200A フランジ: JIS10K 内外面ナイロン11粉体熱融着仕上</p> <p>製作数 3本</p>

<p>取水ポンプ様 海水配管 製作参考図 (15) S=1:15</p> 	<p>取水ポンプ様 海水配管 製作参考図 (16) S=1:15</p> 	<p>取水ポンプ様 海水配管 製作参考図 (17) S=1:15</p> 	<p>取水ポンプ様 海水配管 製作参考図 (18) S=1:15</p> 	<p>取水ポンプ様 海水配管 製作参考図 (19) S=1:15</p> 
<p>直管: 400A×600L 原管: STPY400-400A (t=7, 9) フランジ: JIS10K 内外面ナイロン11粉体熱融着仕上</p> <p>製作数 1本</p>	<p>90° 曲管: 400A×620L 曲管: BW-400A-90LL フランジ: JIS10K 内外面ナイロン11粉体熱融着仕上</p> <p>製作数 1個</p>	<p>プランクフランジ: JIS10K-400A 取出フランジ: JIS10K-65A 取出管原管: SGP-65A 内外面ナイロン11粉体熱融着仕上</p> <p>製作数 1個</p>	<p>コンセントリックレジュラー: 200A×150A フランジ: JIS10K 200A×150A SUS-329J4L</p> <p>製作数 5個</p>	<p>コンセントリックレジュラー: 150A×100A フランジ: JIS10K 150A×100A ネジ込ソケット: 40A SUS-329J4L</p> <p>製作数 2個</p>

<p>取水ポンプ様 海水配管 製作参考図 (20) S=1:15</p> 	<p>取水ポンプ様 配管支持金具 製作参考図 S=1:15</p>  <p>※ボルト・ナットは機付防止加工を行う。</p>																																		
<p>コンセントリックレジュラー: 200A×100A フランジ: JIS10K 200A×100A ネジ込ソケット: 40A SUS-316L</p> <p>製作数 3個</p>	<table border="1"> <thead> <tr> <th rowspan="2">D 呼び径</th> <th colspan="2">適合する配管</th> <th rowspan="2">ボルト・ナット径 d2</th> <th rowspan="2">バンド半径 R</th> <th rowspan="2">ボルト間隔 P</th> <th rowspan="2">材質</th> <th rowspan="2">ボルト・F目溶接方法 K</th> <th rowspan="2">製作数量</th> </tr> <tr> <th>呼称(A)</th> <th>外径</th> </tr> </thead> <tbody> <tr> <td>400</td> <td>400</td> <td>420.0</td> <td>M16</td> <td>213</td> <td>454</td> <td rowspan="3">オールSUS-304</td> <td rowspan="3">K フレアK形先溶接</td> <td>7</td> </tr> <tr> <td>600</td> <td>600</td> <td>609.6</td> <td>M20</td> <td>308</td> <td>648</td> <td>7</td> </tr> <tr> <td>700</td> <td>700</td> <td>711.2</td> <td>M20</td> <td>360</td> <td>752</td> <td>1</td> </tr> </tbody> </table>	D 呼び径	適合する配管		ボルト・ナット径 d2	バンド半径 R	ボルト間隔 P	材質	ボルト・F目溶接方法 K	製作数量	呼称(A)	外径	400	400	420.0	M16	213	454	オールSUS-304	K フレアK形先溶接	7	600	600	609.6	M20	308	648	7	700	700	711.2	M20	360	752	1
D 呼び径	適合する配管		ボルト・ナット径 d2	バンド半径 R							ボルト間隔 P	材質	ボルト・F目溶接方法 K	製作数量																					
	呼称(A)	外径																																	
400	400	420.0	M16	213	454	オールSUS-304	K フレアK形先溶接	7																											
600	600	609.6	M20	308	648			7																											
700	700	711.2	M20	360	752			1																											

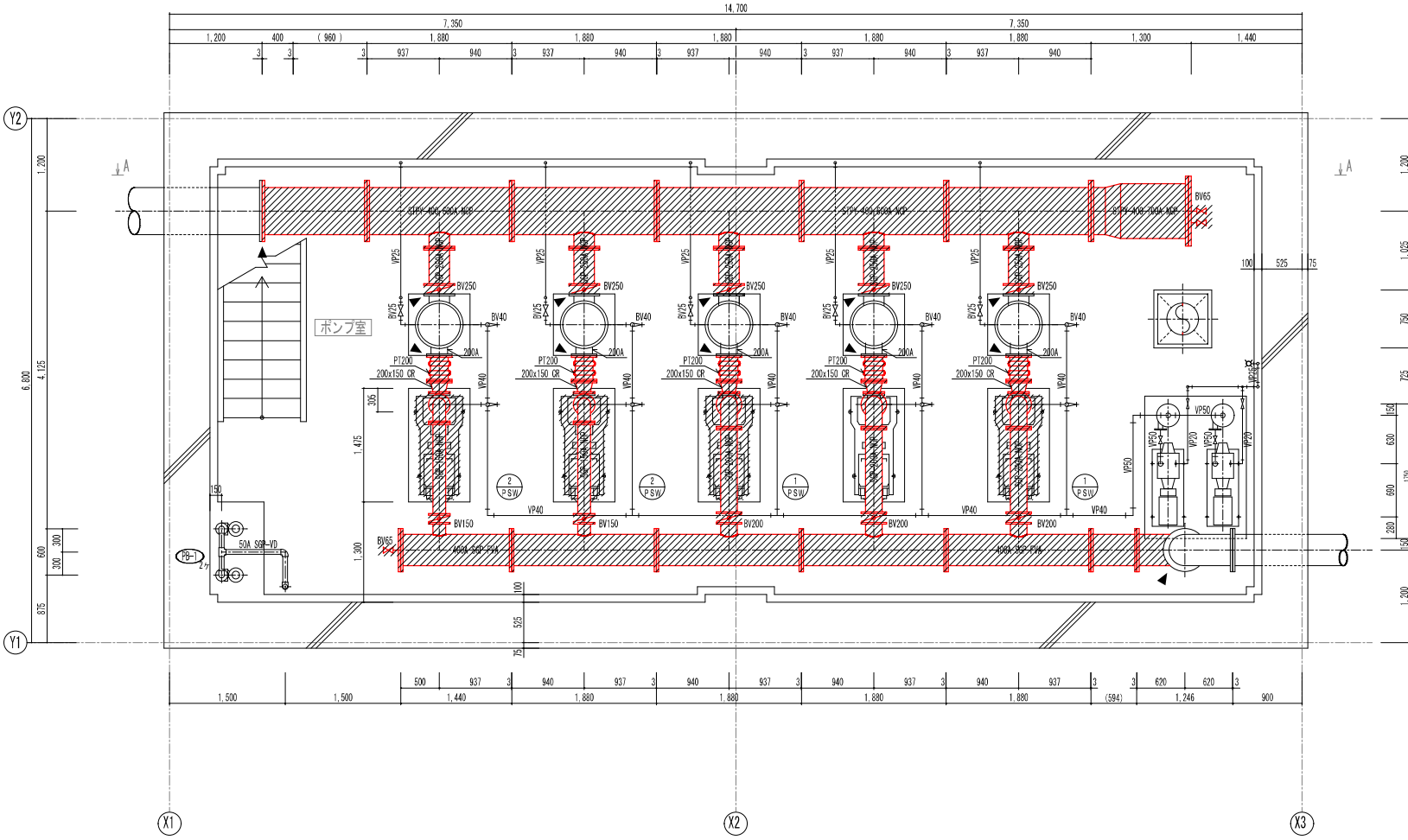
<p>計画通知書に記載された設計者の署名及び印 計画通知書 代表となる設計者氏名・印 設計者氏名・印 校閲者氏名・印 監査者氏名・印</p>	<p>計画通知書 設計者氏名・印 校閲者氏名・印 監査者氏名・印</p>	<p>口頭承認 承認者氏名・印 承認日 承認場所</p>	<p>承認者氏名 承認日 承認場所</p>	<p>承認者氏名 承認日 承認場所</p>	<p>株式会社 旭洋建設設計事務所 〒060-0801 北海道札幌市中央区南一条西五丁目1番1号 代表取締役社長 佐藤 隆 取締役 佐藤 隆 取締役 佐藤 隆 取締役 佐藤 隆</p>	<p>衛生設備 海水配管 製作参考図之 (取水ポンプ様) (改修)</p>	<p>工事名 北海道道産林務部水産局水産振興課</p>
---	---	---	---	---	---	---	--



配管サポート位置参考図 S=1:50

計画通知書に記載された設計者の署名及び押印		計画通知書に記載された設計者の署名及び押印		口簿名	図案者	監理者	共同製 専理番号	管理番号	設計者	株式会社 旭辰建設設計事務所 一般建築士事務所 北海道知事(印) 登録第 6061 号 事務所 札幌市 区 南 水 道 一 番 路 143421 号	衛生設備	1/20	工事名	北海道水産林務部水産局水産振興課
代表となる設計者氏名・印	設計者氏名・印	その他の設計者氏名・印	印	所在地	図案者氏名・印	監理者氏名・印	共同製 専理番号	設計者氏名・印	専理者氏名・印		配管用架台 製作参考図 (取水ポンプ棟) (改修)	20		北海道水産林務部水産局水産振興課
				図案者氏名・印	監理者氏名・印	共同製 専理番号	共同製 専理番号	設計者氏名・印	専理者氏名・印					
				図案者氏名・印	監理者氏名・印	共同製 専理番号	共同製 専理番号	設計者氏名・印	専理者氏名・印					
				図案者氏名・印	監理者氏名・印	共同製 専理番号	共同製 専理番号	設計者氏名・印	専理者氏名・印					
				図案者氏名・印	監理者氏名・印	共同製 専理番号	共同製 専理番号	設計者氏名・印	専理者氏名・印					

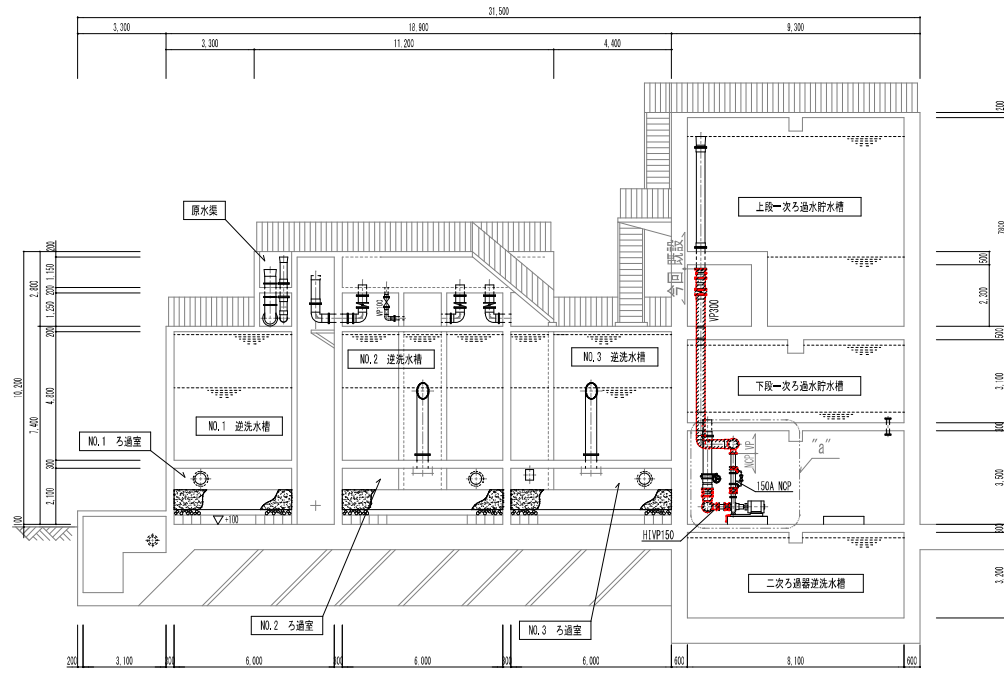
配管凡例		配管内容
		撤去配管を示す。
		既設配管を示す。
		配管切離し点を示す。



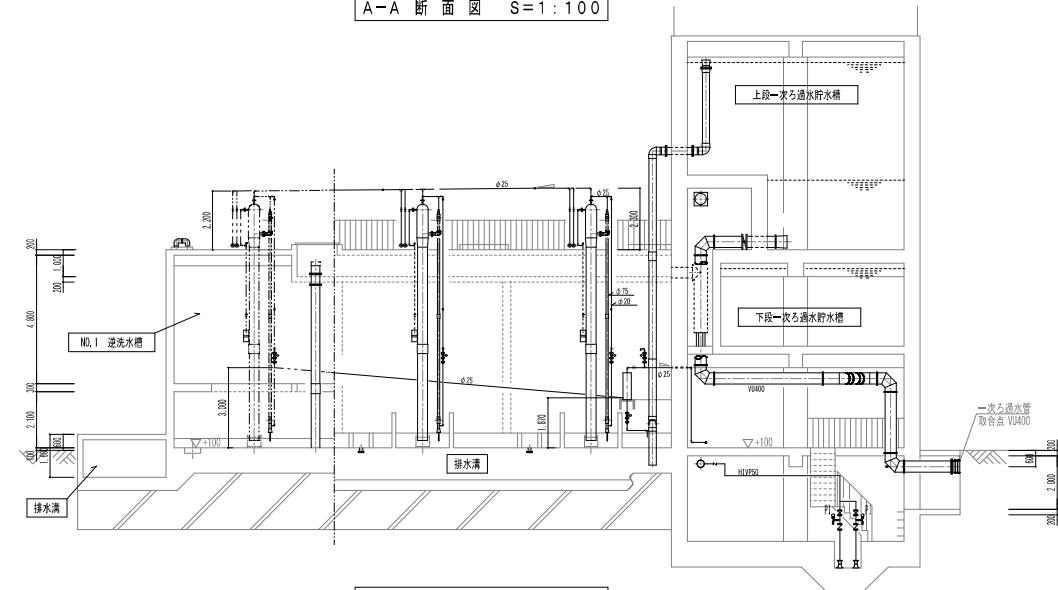
ポンプ室 下部平面図 S=1:30

計画通知書に記載された設計者の署名及び印 計画通知書印		法務省登録商標印		口理名	建築士	建築士	共通欄	管理番号	設計 株式会社 旭景田設計事務所 一級建築士事務所 北海道知事(登)登録第 6961号 所在地 札幌市中央区南一条西五丁目 登録第 143421号	衛生設備 1/30 工事名 北海道緑地農業研修センター省エネルギー化改修工事
代表となる設計者氏名・印	その他の設計者氏名・印	編集者氏名・印	監修者氏名・印	所在地	業種	図面番号	共通欄	設計 株式会社 旭景田設計事務所 一級建築士事務所 北海道知事(登)登録第 6961号 所在地 札幌市中央区南一条西五丁目 登録第 143421号		
代表となる設計者氏名・印	その他の設計者氏名・印	編集者氏名・印	監修者氏名・印	所在地	業種	図面番号	共通欄	設計 株式会社 旭景田設計事務所 一級建築士事務所 北海道知事(登)登録第 6961号 所在地 札幌市中央区南一条西五丁目 登録第 143421号	下部平面図 (取水ポンプ機) (撤去)	北海道水産林務部水産局水産振興課

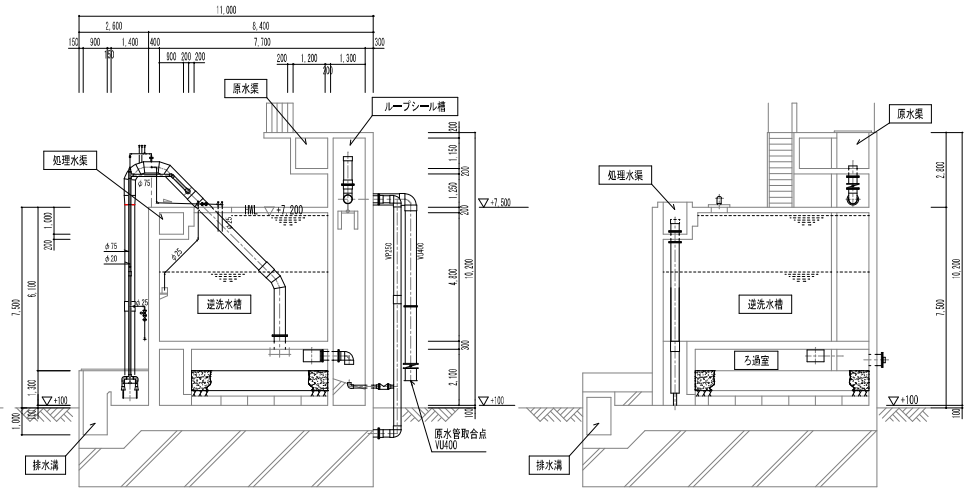
注記
 1. 着色部が撤去範囲とする。



A-A 断面図 S=1:100

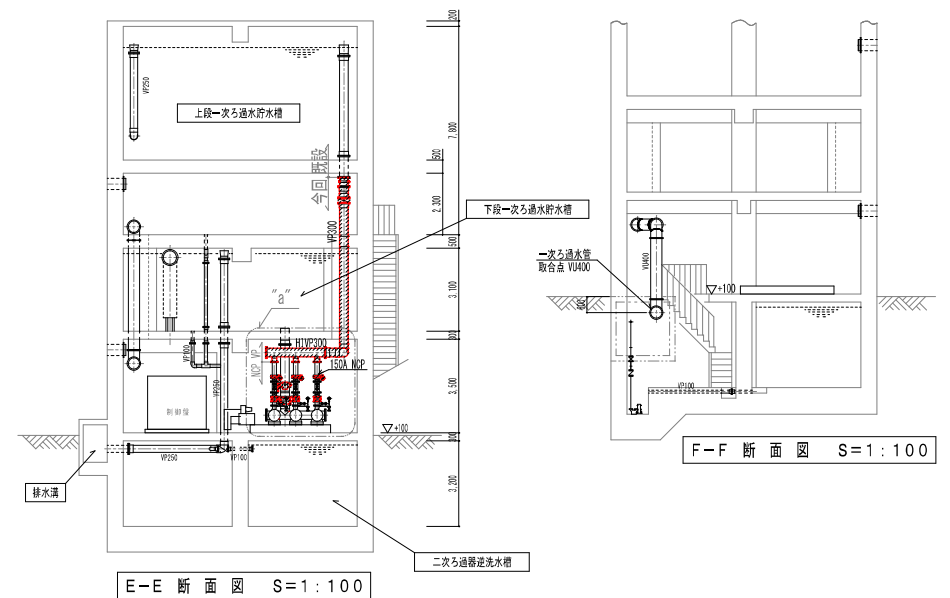


B-B 断面図 S=1:100



C-C 断面図 S=1:100

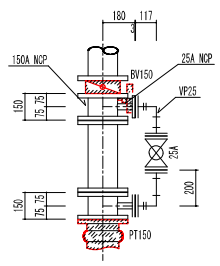
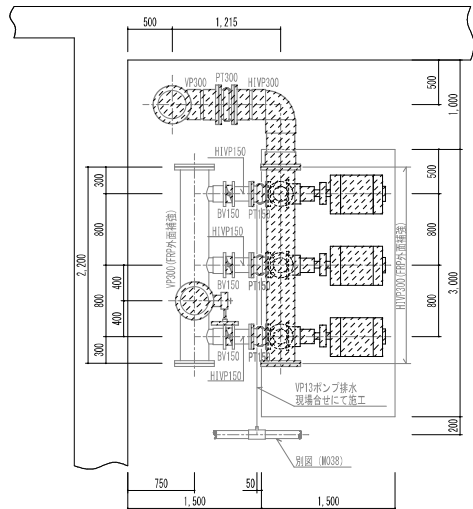
D-D 断面図 S=1:100



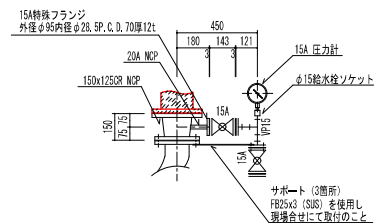
E-E 断面図 S=1:100

F-F 断面図 S=1:100

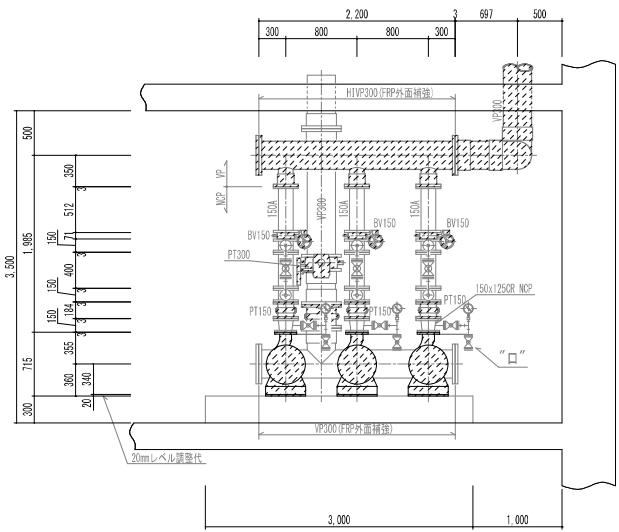
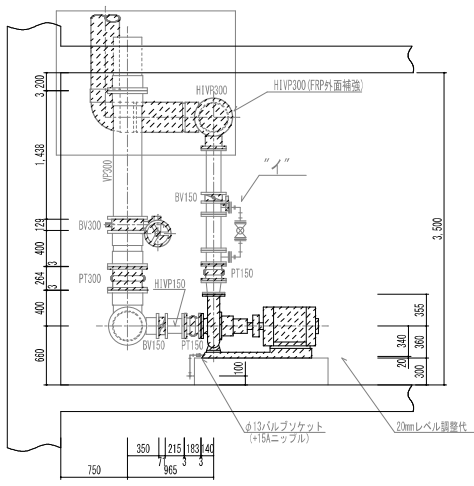
計画通知書に記載された設計者の姓名及び印		口署名	実 業 者 印	社 章 印	共通欄 登録番号	管理 番号	設計 者 氏 名	株式会社 旭栄田数設計事務所 一般建設士事務所 北海道知事(委) 登録第 6061 号 〒060-0862 札幌市中央区南一条西 4 丁目 1 番 11 号 4 階 第 143421 号	衛生設備	工 事 名 北海道道庁道業研修センター省エネルギー化改修工事
代表となる設計者氏名・印	その他の設計者氏名・印 編 専任設計者氏名・印 編集設計者氏名・印	所在地	業 引 書 印	印 注 書 印		年 月 日	氏 名	主任 主任 担当	衛生設備 一次海水ろ過設備 相互図 (2/2) (ろ過槽) (撤去)	
		構造	構 築 年 月 日	令 和 年 月 日		年 月 日	職 名	主任 主任 担当	北海道水産林務部水産局水産振興課	



「イ」部詳細
(S=1:15)



「ロ」部詳細
(S=1:15)



注記

1. 着色部が撤去範囲とする。

計画通知書に記載された設計者の署名及び押印				口原名						監査者		監査者		監査者		共通図 管理番号		製 理 理 番号		製 理 理 番号		製 理 理 番号		製 理 理 番号		製 理 理 番号		製 理 理 番号			
計画通知書印				計画通知書印						所在地		発注者		発注者		発注者		発注者		発注者		発注者		発注者		発注者		発注者		発注者	
代表となる設計者氏名・印				その他の設計者氏名・印						構造設計一級建築士氏名・印		機械設計一級建築士氏名・印		電気設計一級建築士氏名・印		衛生設備設計一級建築士氏名・印		衛生設備設計一級建築士氏名・印		衛生設備設計一級建築士氏名・印		衛生設備設計一級建築士氏名・印		衛生設備設計一級建築士氏名・印		衛生設備設計一級建築士氏名・印		衛生設備設計一級建築士氏名・印		衛生設備設計一級建築士氏名・印	
構造設計一級建築士氏名・印				衛生設備設計一級建築士氏名・印						衛生設備設計一級建築士氏名・印		衛生設備設計一級建築士氏名・印		衛生設備設計一級建築士氏名・印		衛生設備設計一級建築士氏名・印		衛生設備設計一級建築士氏名・印		衛生設備設計一級建築士氏名・印		衛生設備設計一級建築士氏名・印		衛生設備設計一級建築士氏名・印		衛生設備設計一級建築士氏名・印		衛生設備設計一級建築士氏名・印		衛生設備設計一級建築士氏名・印	
発注者				発注者						発注者		発注者		発注者		発注者		発注者		発注者		発注者		発注者		発注者		発注者		発注者	
発注者				発注者						発注者		発注者		発注者		発注者		発注者		発注者		発注者		発注者		発注者		発注者		発注者	
発注者				発注者						発注者		発注者		発注者		発注者		発注者		発注者		発注者		発注者		発注者		発注者		発注者	
発注者				発注者						発注者		発注者		発注者		発注者		発注者		発注者		発注者		発注者		発注者		発注者		発注者	
発注者				発注者						発注者		発注者		発注者		発注者		発注者		発注者		発注者		発注者		発注者		発注者		発注者	
発注者				発注者						発注者		発注者		発注者		発注者		発注者		発注者		発注者		発注者		発注者		発注者		発注者	
発注者				発注者						発注者		発注者		発注者		発注者		発注者		発注者		発注者		発注者		発注者		発注者		発注者	
発注者				発注者						発注者		発注者		発注者		発注者		発注者		発注者		発注者		発注者		発注者		発注者		発注者	
発注者				発注者						発注者		発注者		発注者		発注者		発注者		発注者		発注者		発注者		発注者		発注者		発注者	
発注者				発注者						発注者		発注者		発注者		発注者		発注者		発注者		発注者		発注者		発注者		発注者		発注者	
発注者				発注者						発注者		発注者		発注者		発注者		発注者		発注者		発注者		発注者		発注者		発注者		発注者	
発注者				発注者						発注者		発注者		発注者		発注者		発注者		発注者		発注者		発注者		発注者		発注者		発注者	
発注者				発注者						発注者		発注者		発注者		発注者		発注者		発注者		発注者		発注者		発注者		発注者		発注者	
発注者				発注者						発注者		発注者		発注者		発注者		発注者		発注者		発注者		発注者		発注者		発注者		発注者	
発注者				発注者						発注者		発注者		発注者		発注者		発注者		発注者		発注者		発注者		発注者		発注者		発注者	
発注者				発注者						発注者		発注者		発注者		発注者		発注者		発注者		発注者		発注者		発注者		発注者		発注者	

衛生設備
一次海水ろ過設備
配管図
(不適用)
(撤去)

1/30

工事名 北海道建設センター省エネルギー化改修工事

北海道水産林務部水産局水産振興課